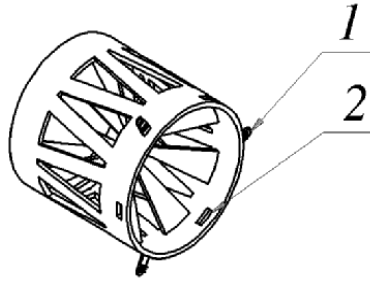


PAKIET PB 50X50--ZWIJANY

Pakietowanie:

Pierścienie 50x50 przygotowaliśmy w procesie produkcyjnym do pakietowania . Każdy pierścień jest zaopatrzony w specjalne wpusty i wypusty /zamki/ , które pozwalają z nich ułożyć matę/warstwę/o dowolnych rozmiarach /Rys.1,2/.Możemy ułożyć takich mat o grubości 50mm dowolną ilość jedna na drugiej. Odpowiednie usytuowanie zamków pozwala na zwinięcie takiej maty w rulon /jak dywan/ w celu wsunięcia jak największej powierzchniowo maty przez właz inspekcyjny. Przykładowo dla wypełnienia kolumny o średnicy 3000 mm można przygotować matę o kształcie koła złożoną z ca 3200 pierścieni / u nas w zakładzie/ zwinać w rulon i jeżeli średnica włazu inspekcyjnego na to pozwoli wsunąć ją w całości do kolumny. Wewnątrz rozwinie się sama. Waga takiej maty wynosi przykładowo dla ww średnicy ca 35 kG. Gdyby średnica włazu była zbyt mała można do wnętrza włożyć np. dwie połówki koła i w ciągu zaledwie kilku minut połączyć zamki na średnicy wewnątrz kolumny. Oczywiście w zależności od zapotrzebowania placu budowy dopuszczalna jest każda inna kombinacja . Każdą kolejną warstwę możemy przesunąć /obrócić /o ściśle określony kąt w zależności od potrzeb procesu chemicznego w kolumnie. Pozostałe przy włazach przestrzenie można wypełnić mniejszymi, specjalnie zaprojektowanymi elementami.

1/2



3x 120° Fig.1

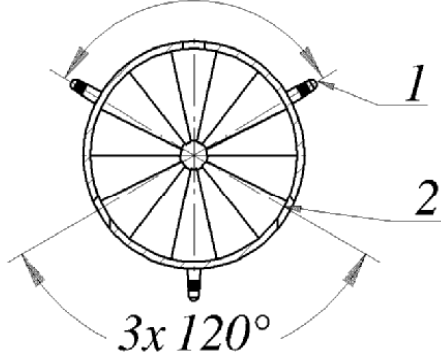


Fig.2

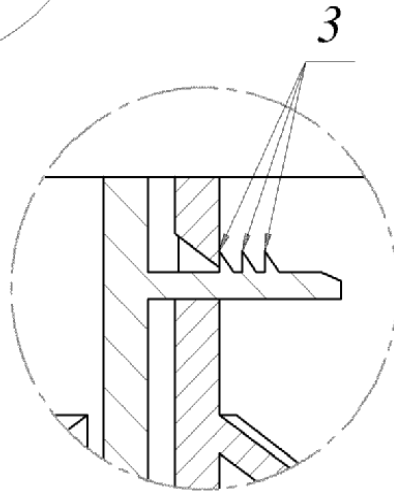


Fig.3

2/2



Fig.4

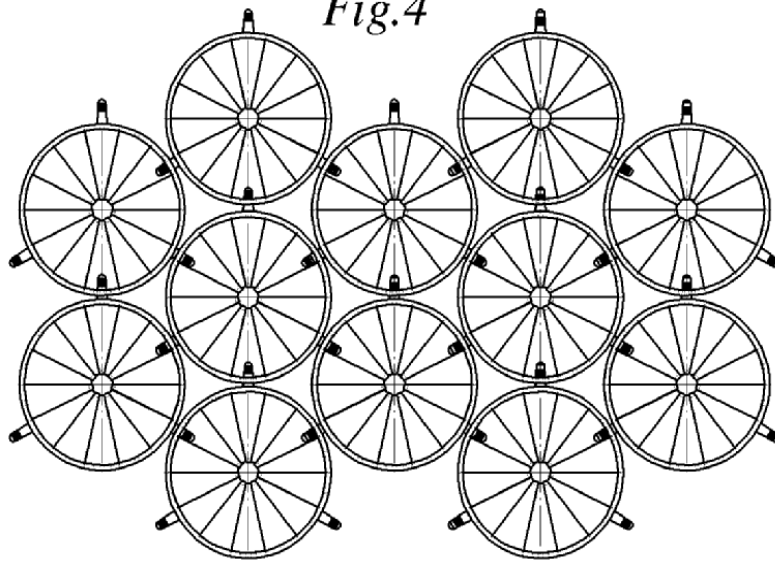


Fig.5